



# ЦЕНТР ПОЖАРНОЙ БЕЗОПАСНОСТИ

---

Общество с ограниченной ответственностью “ЦЕНТР ПОЖАРНОЙ БЕЗОПАСНОСТИ”  
Юридический адрес: 153032, г. Иваново, ул. Станкостроителей, д. 5-А, стр. 1, оф. 26  
Почтовый адрес: 153032, г. Иваново, ул. Станкостроителей, д. 5-А, стр. 1 Тел.: 8(4932)93-89-15

---

## Требования к оформлению генерального плана

# Требования к оформлению генерального плана

## Территория производственного предприятия с наружными технологическими установками.

### 1. Генеральный план.

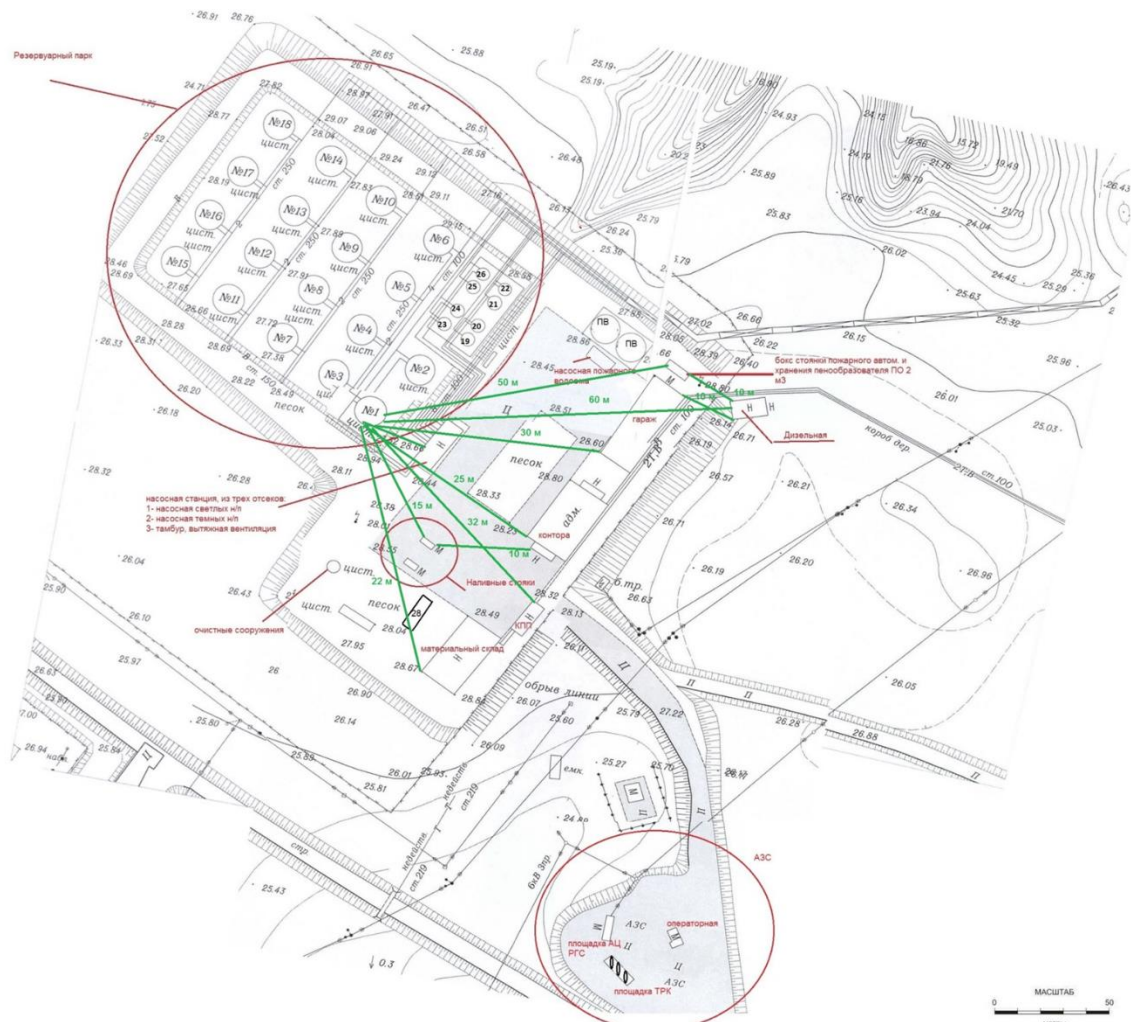
- a. Должен быть выполнен в масштабе.
- b. На нем должны быть указаны здания, расположенные на территории предприятия (следует указать название или приложить спецификацию), наружные технологические установки (указать назначение или приложить спецификацию), трубопроводы (указать подземные/наземные).
- c. Отметить здания, категории "А" и "Б" по признаку взрывопожарной опасности.
- d. Указать места и продолжительность присутствия людей на территории.
- e. Указать расстояние до селитебной зоны.
- f. Указать возможно ли присутствие "третьих лиц" на объекте. Если да, то где именно и продолжительность присутствия.
- g. Расстояния до ближайшего соседнего объекта (помимо селитебной зоны).

### 2. Информация о технологических процессах.

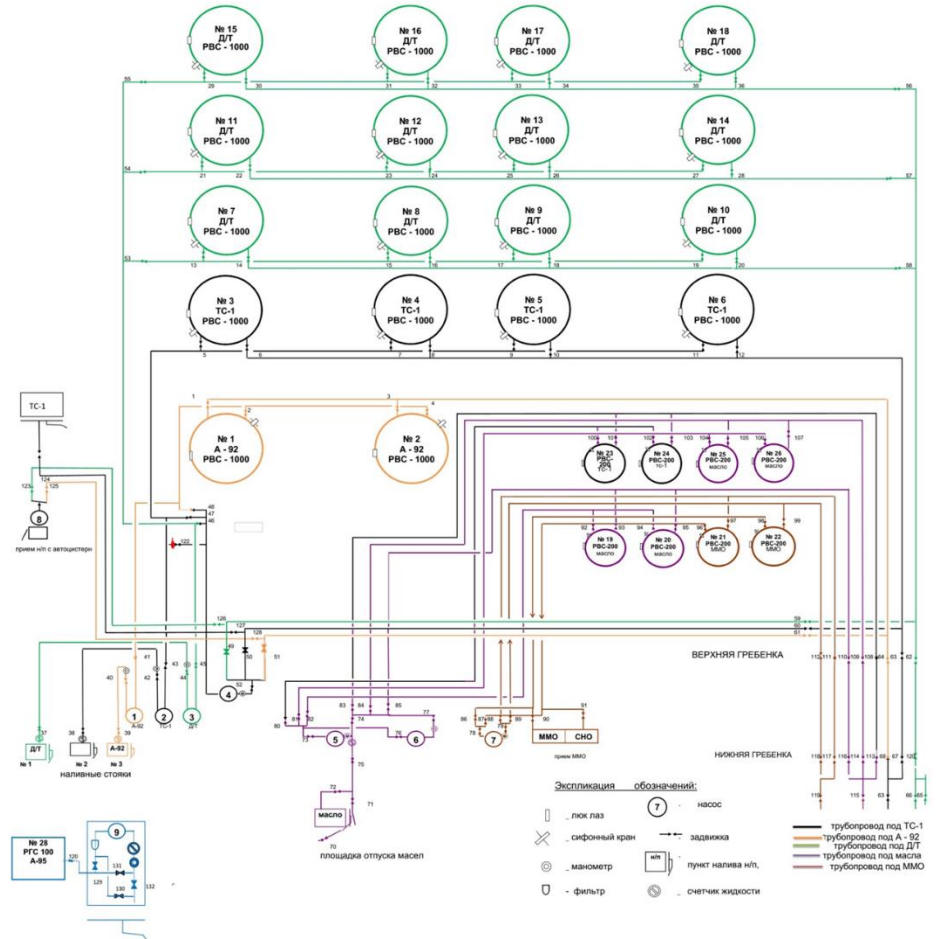
- h. Необходимо отправить подробное описание технологического процесса или приложить паспорт пожарной безопасности, или декларацию промышленной безопасности (при наличии).
- i. Приложить описание и технических характеристики всех наружных технологических установок на территории.
- j. Указать поверхность грунта (асфальт либо спланированная грунтовая поверхность, либо не спланированная грунтовая поверхность).
- k. По резервуарам необходимо:
  - — объем резервуара,
  - — вид вещества в нем,
  - — давление в резервуаре,

- — его геометрические размеры,
  - — размеры обвалования (ширина, длина, высота),
  - — сверху открытый или закрытый резервуар, либо с плавающей крышкой;
- l. По трубопроводам и насосным:
- — диаметр,
  - — давление,
  - — вид вещества,
  - — протяженность наземной части трубопровода (если это возможно узнать);
- m. Если есть эстакада (площадка слива/налива):
- — тип вещества, которое наливают/сливают в/из цистерн(ы) (ж/д цистерны),
  - — время нахождения на территории,
  - — количество одновременно находящихся цистерн, их объем, давление;
- n. Если есть АЗС:
- — количество колонок и пистолетов с указанием горючего,
  - — производительность колонки,
  - — количество заправок в сутки (примерное);
- o. Если есть иные установки:
- — указать вещество,
  - — давление,
  - — диаметр,
  - — объем установки,
  - — площадь и высота обвалования,
  - — производительность насоса (если осуществляется перекачка).

**Образец выполнения**



**ТЕХНОЛОГИЧЕСКАЯ СХЕМА ТРУБОПРОВОДОВ**



Должность	Время нахождения на территории, часов									
	конт.ора	КПП	гараж.	материальный склад	дизельная	запасная насосной станции	территория резервуарного парка (рез.№№1-26)	территория рез.№28	территория насосной станции	территория площадки слива автоцистерн
Начальник нефтебазы	9:9									
Зам. Начальника	8:9					0,25:9	0,25:9	0,25:9	0,25:9	
Оператор 1	1:12	0,5:12	2:12	0,5:12	1:12	3:12	1:12	1:12	1:12	
Оператор 2		3:12	1:12	2:12	2:12	2:12	0,5:12	0,5:12	1:12	
Оператор 3	2:12	1:12	1:12			4:12	1,5:12	0,5:12	2:12	
Оператор 4	0,5:12		0,5:12	3:12		3:12			2:12	
Оператор 5	1:12	0,5:12	2:12	0,5:12	1:12	3:12	1:12	1:12	1:12	
Наливщик 1	1:10					1:10		1:10	7:10	
Наливщик 2	1:10					1,5:10		0,5:10	7:10	
Наливщик 3	1:10					1:10		1:10	7:10	
Охранник 1	20:24						1:24	1:24	1:24	
Охранник 2	20:24						1:24	1:24	1:24	
Слесарь		4:12	2:12		1:12		1:12	1:12	1:12	

Должность	Время работы		Смена/количество человек
	Смена	График	
Начальник нефтебазы	С 8:00 до 17:00 ПН-ПТ	выходной СБ, ВС, праздничные дни	1 человек
Зам. Начальника	С 8:00 до 17:00 ПН-ПТ	выходной СБ, ВС, праздничные дни	1 человек
Оператор	С 8:00 до 20:00 (I смена) С 20:00 до 8:00 (II смена)	Включая выходные и праздничные дни (график: 2 через 2: день-ночь-отсутствия-выходной)	I смена 3 чел. II смена 2 чел.
Наливщик	С 8:00 до 18:00 (график: 1 через 3)		I смена 1 чел. II смена 1 чел. III смена 1 чел.
Охранник	С 8:00 до 20:00 (I смена) С 20:00 до 8:00 (II смена)	Включая выходные и праздничные дни (график: 2 через 2: день-ночь-отсутствия-выходной)	I смена 1 чел. II смена 1 чел.
Слесарь	С 8:00 до 20:00 (I смена) С 20:00 до 8:00 (II смена)	Включая выходные и праздничные дни (график: 2 через 2: день-ночь-отсутствия-выходной)	I смена 1 чел. II смена 1 чел.

МАШТАБ 50